

# TABELE MODELL 224 starr



OFFICE CONFERENCE PUBLIC SPACES CARE  
SITZMÖBEL TISCHE BESTELLMÖBEL



MalscherSitzMöbel





Herzlich Willkommen in der **MSM Familie.**

## **MalscherSitzMöbel**

MalscherSitzMöbel steht für funktionales Design,  
hohe Materialqualität und sorgfältige Verarbeitung -  
immer mit der Zielsetzung, unserem Kunden die  
bestmöglichen Produkte zu bieten.  
Heute und auch in Zukunft.



MalscherSitzMöbel



## WICHTIGE HINWEISE

### We are clickable

Wir freuen uns Ihnen die interaktiven Produktdatenblätter von MalscherSitzMöbel vorstellen zu dürfen.

Bitte auf die Textflächen klicken, um direkt weitere Informationen zu erhalten.

# WE ARE CLICKABLE

# GET IN TOUCH

1

### Homepage - Produktkonfigurator

Unsicher welche Produktausführung Sie bestellen wollen? Per Click auf das „www“ Icon gelangen Sie direkt zur Produktwebsite und haben Zugriff auf den individuellen Produktkonfigurator.



2

### QR Code

Sie wünschen noch mehr Produktinformationen? Kein Problem! Einfach mit Ihrem Smartphone oder Tablet Ihre Kamera öffnen, denn QR Code scannen und direkt zum Produkt auf der Homepage gelangen.



3

### Bildmaterial

Sie benötigen mehr Bildmaterial zu diesem Produkt? Per Click auf das „www“ Icon gelangen Sie direkt zur Produktwebsite und haben Zugriff auf die Bilddatenbank und Konfigurationsbeispiele.



4

### Unternehmen

**Ein Raum. Ein Grundriss: Möglichkeiten.  
Das Design. Ein Möbelstück: Individualität.  
Innenarchitektur, Design, Beratung:  
MalscherSitzMöbel**

Das Gesamtkonzept eines langjährigen Familienunternehmens in 3. Generation. Tradition weiterführen und gemeinsam Neues entwickeln – dies zeichnet das Mutter-Sohn Duo Bärbel und Bastian Stöcklein aus und macht beide zum Herzstück unseres Familienunternehmens.

5

### Projekte

Von imposanten Festspielhäusern zu exklusiven Luxus-Hotels – unsere MalscherSitzMöbel-Designs machen überall Eindruck. Eine Auswahl bereits realisierter Projekte können Sie hier entdecken. Lassen Sie sich von modernen Raumkonzepten begeistern und unser vielfältiges Produktportfolio im Einsatz auf sich wirken. Sie möchten noch mehr erfahren, was mit MalscherSitzMöbel alles möglich ist? Dann sprechen Sie uns an. Gern senden wir Ihnen weitere Referenzprojekte auf Anfrage zu.

6

### Magazin

Die stetige Weiterentwicklung von Produktion und Produkten gehört seit über 50 Jahren zur Philosophie von MalscherSitzMöbel. Über alle Neuheiten und Neuigkeiten halten wir Sie hier in unserem Magazin auf dem Laufenden. Entdecken Sie topaktuelle Material- und Oberflächen-Kollektionen, lassen Sie sich von unseren Produktinnovationen inspirieren oder informieren Sie sich zu unserem Unternehmen sowie unserem Qualitäts- und Leistungsversprechen.



**Wir machen reinen Tisch.**

Ob für Empfänge, Konferenzen, Seminare, den Office- oder Wohnbereich: die Tische von MSM sind überall einsatzbereit, standfest und formschön. Ihre vielen Qualitäten fußen auf ausgewählten Materialien, erstklassiger Verarbeitung und höchster Widerstandsfähigkeit. Repräsentativ ist aber nicht nur die Langlebigkeit, sondern auch die ansprechende Optik, die wir für jeden Bedarf auf-tischen. Eine außergewöhnlich große Vielfalt an unterschiedlichsten Kanten- sowie Oberflächenausführungen rundet das MSM Table Programm ab.



**GRUNDMODELL**

**MSM Table Modell 224 Starr**

- 4 Fuß Tisch
- Füße Rundrohr 35mm Durchmesser chrom
- Füße hochwertig auf Gehrung gearbeitet
- zargenloses Tischgestell
- integrierte Höhenausgleichsschrauben - schwarz
- Standardhöhe 72cm

**Tischplattenoberflächen**

Melamin	HPL	NanoTec	Echtholz furnier	Lino
---------	-----	---------	------------------	------

**Stapelbarkeit**

stapelbar ca. 10 Stück (sternförmig)

**Ausstattungen**

- Tischplattenkante oder Tischplattenoberfläche gebeizt nach MSM Hauskollektion
- Frontblenden
- Einhängeplatten inkl. Beschlagstechnik
- Tischverbinder
- Gestell pulverbeschichtet nach MalscherSitzMöbel Hauskollektion
- Elektrifizierungsvarianten
- passende Gleitervarianten für jeden Bodenbelag

**Formate / Größen**

Kreisformate, Trapez-tische und weitere Größen auf Anfrage gegen Mehrpreis lieferbar.

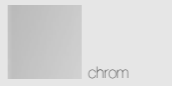
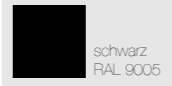

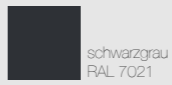




80x80cm	120x60cm	120x70cm
120x80cm	130x60cm	130x70cm
130x80cm	140x60cm	140x70cm
140x80cm	150x60cm	150x70cm
150x80cm	160x60cm	160x70cm
160x80cm	170x60cm	170x70cm
170x80cm	180x60cm	180x70cm
180x80cm		

**Beiztöne**

Beiztöne nach MalscherSitzMöbel Hauskollektion

**Gestellfarbigkeiten**

 chrom	 schwarz RAL 9005	 alu-silber RAL 9006
 schwarzgrau RAL 7021	 signalweiß RAL 9003	 RAL8019 graubraun

## Eindrucksvoller Platten-Bau Die Tischplatten-Dekore von MalscherSitzMöbel.

Steh-, Klapp-, Konferenz-, Säulen- oder Schreibtische – im Table-Portfolio von MalscherSitzMöbel finden Sie für jede Anwendung das richtige Produkt. Und danach? Gestalten Sie in nur wenigen Schritten dank einer außergewöhnlich großen Vielfalt von Dekoren und Kantenausführungen den perfekten Tisch für Ihr individuelles Projekt.

Sie wünschen sich eine seidenmatte, warme und elastische Tischoberfläche? Dann sollten Sie einen Blick auf unsere Lino-Hauskollektion werfen. Wählen Sie Ihren Favoriten aus unseren Trendfarben oder Naturtönen und lassen Sie sich von der unvergleichlichen Haptik, Haltbarkeit und Eleganz des Materials begeistern.

Mit der Nano Tec NT Dekorkollektion verleihen Sie Ihrem Tisch absolute Superkräfte. Die Oberflächen sind maximal kratz-, abrieb-, schlag- und scheuerfest, antibakteriell, schimmelsicher, wasserabweisend, hitzeresistent – und dabei mit ihrer matten Optik ganz schön raffiniert.

Schlicht ist für Sie Pflicht? Ebenfalls kein Problem. Entdecken Sie funktionale, dekorative Oberflächen in Unifarben oder Holzoptik aus Melamin oder HPL in unseren MSM Hauskollektionen.



Neben der starren Variante auch klappbar erhältlich: MSM Table Modell 224.



MalscherSitzMöbel

# VÖLLIG ELEKTRISIERT



## Elektrifizierungsvarianten

Wir bieten für all unsere Tischmodelle verschiedenste Möglichkeiten der Elektrifizierung an. Sprechen Sie uns gerne an.

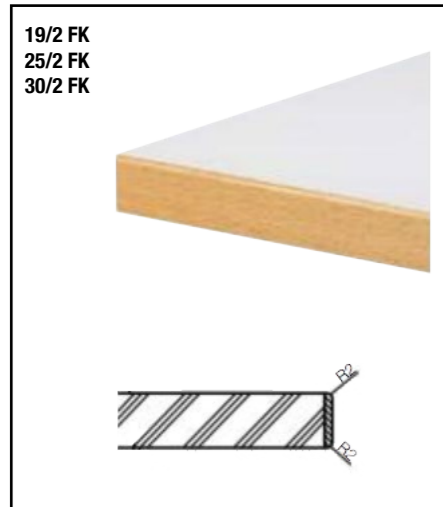




MalscherSitzMöbel



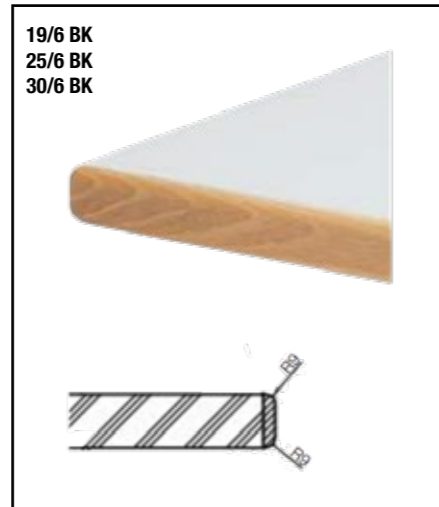
## Tischplattenkantenvarianten MSM Hauskollektion Standard-Kanten Holz



### Gerade Standardkante aus Buche 2mm Furnierkante (FK) Echtholz

Tischplatte 19, 25 oder 30mm stark  
Oberfläche Melaminharz oder HPL  
Tischplattenkante 2mm stark,  
oben und unten gerundet, R 2 mm.

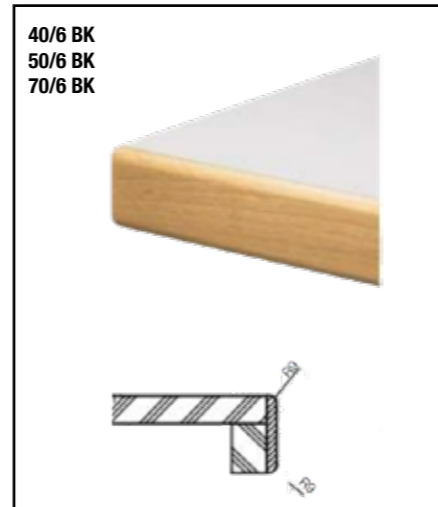
Buchekante optional gebeizt.



### Leicht gerundete Buchekante (BK) Anleimerkante

Tischplatte 19, 25 oder 30mm stark,  
6mm Massivholz-Anleimer,  
Oberfläche nur HPL möglich,  
oben und unten gerundet, R 9 mm.

Buchekante optional gebeizt.



### Leicht gerundete Buchekante (BK) (aufgedoppelt)

Tischplatte 20mm stark, auf 40, 50  
oder 70mm randverstärkt, 6 mm  
Massivholz-Anleimer,  
Oberfläche Melaminharz oder HPL,  
oben und unten gerundet, R 9 mm.

Buchekante optional gebeizt.

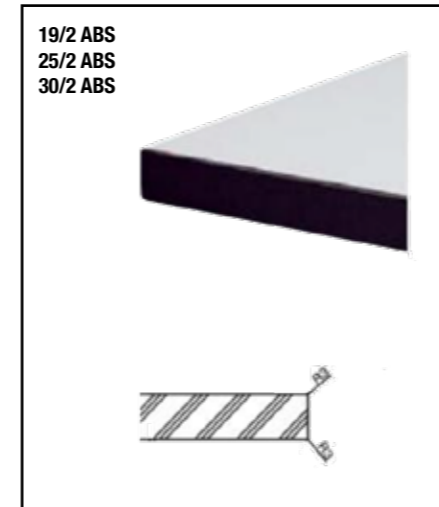


### Leicht gerundete Buche - Massiv - Kante (BK M) (aufgedoppelt)

Tischplatte 20mm stark, auf 40, 50  
oder 70mm randverstärkt, 20 mm  
Massivholz - Kanten fingergezinkt  
Oberfläche Melaminharz oder HPL,  
oben und unten gerundet, R 9mm.

Buchekante optional gebeizt.

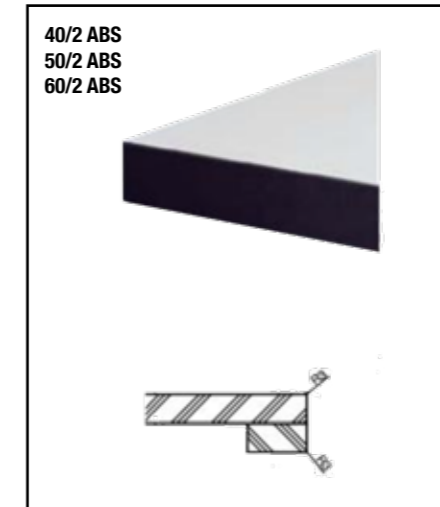
## Standard-Kanten Kunststoff



### Kunststoffkante (ABS)

Tischplatte 19, 25 oder 30mm stark  
Oberfläche Melaminharz oder HPL,  
Tischplattenkante mit extra schlag-,  
kratz- und stoßfester Kunststoffkante  
2mm ABS.

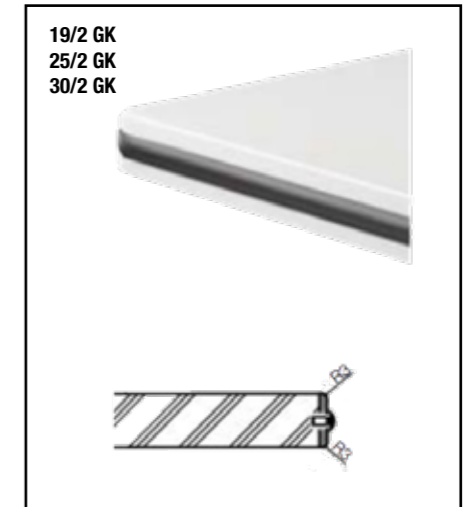
Oben und unten gerunden, R 3 mm.



### Kunststoffkante (ABS)

Tischplatte 20mm stark, auf 40, 50  
oder 60mm randverstärkt,  
Oberfläche Melaminharz oder HPL,  
Tischplattenkante mit extra schlag-,  
kratz- und stoßfester Kunststoffkante  
2mm ABS.

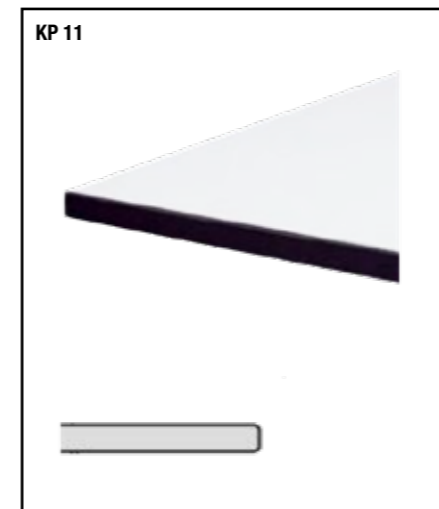
Oben und unten leicht gerundet,  
R 3 mm.



### Kunststoffkante mit Gummikeder (GK)

Tischplatte 19, 25 oder 30mm stark,  
Oberfläche Melaminharz oder HPL,  
Tischplattenkante mit extra schlag-,  
kratz- und stoßfester Kunststoffkante  
2 mm ABS mit zusätzlichem, mittig  
eingelassenem Gummikeder (schwarz).

Oben und unten gerunden, R 3 mm.  
Platteneckradius R 30 mm.



### Kompaktplatte 11mm

Sehr dünne 11mm vollstarke Tisch-  
platte. UV beständig ausrüstbar.  
Kern schwarz, Oberfläche weiß oder  
schwarz wählbar.

Kante gefast.



### Hochwertige sehr stark abgechrägte Tischplatte

Tischplatte 30 mm stark,  
Trägermaterial MDF oder Multiplex

Sonderkanten auf Anfrage gegen Mehrpreis lieferbar.



MalscherSitzMöbel

## TISCHPLATTENDEKORE

HPL ist nahezu jeder Aufgabe gewachsen. Mit einer Dekorstärke von mindestens 0,8mm hält diese robuste Oberfläche nahezu jeder Anforderung stand. Wir unterteilen diese Dekorgruppe in drei Rubriken:

**HPL NATURE**  
Tischplattenoberfläche / HPL Holzschalen



R27024 WW bergahorn



R24035 WW buche blume



R20021 MO lindberg eiche



R20033 MO eiche dunkel



R 30001 MO nussbaum standard



R42006 WW kirsche havanna



R 38002 RU akazie

**HPL UNI COLOUR**  
Tischplattenoberfläche / HPL Holzschalen



U 17141 SD orcindea



U 17505 SD pflaume



U 17501 SD rose



U 17031 SD bordeaux



U 16051 SD sienne rot



U 18074 SD atlantik



U 19007 SD agave



U 19006 SD mint

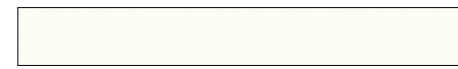


U 18004 SD dunkelblau



U 19504 SD zucchini

**HPL UNI NEUTRAL**  
Tischplattenoberfläche / HPL Holzschalen



W10410 weiß



U11102 Kreide



U12188 SD lichtgrau



U12231 SD schiefergrau



U12007 SD graphitschwarz



U12018 SD basaltgrau



U12011 SD vulkanit

## OBERFLÄCHEN

Kühl, klassisch, korrosionsfrei und damit wahrlich zeitlos, das ist Chrom. Und weil wir bei MalscherSitzMöbel nicht nur die ästhetischen, sondern auch die materialbedingten Eigenschaften des Metalls schätzen, sind alle unsere Tisch- und Stuhlgestelle im Standard verchromt. Natürlich fertigen wir für Sie auch gern Gestelle in anderen Farben an – in unserer Hauskollektion bieten wir Ihnen von Weiß bis Schwarz attraktive Gestaltungsmöglichkeiten für Ihr Wunsch-Gestell.

- Standardoberfläche 0,4mm stark
- Holzdekore und helle Farbigkeiten
- Weitere Dekore auf Anfrage gegen Mehrpreis lieferbar

Natürlich hygienisch & antistatisch  
Aufgrund seiner Rezeptur verfügt Lino über antistatische Eigenschaften und muss daher nicht - wie andere Produkte - chemisch nachgerüstet werden. Die permanente Antistatik ist natürlich im Vergleich zu anderen Beschichtungsmaterialien hinsichtlich der Staubbildung ein deutlicher Pluspunkt und macht dieses Material viel pflegeleichter und hygienischer als andere Oberflächen.

### TISCHPLATTEN MELAMIN



H1582 buche



H1887 ahorn



U104 alabaster



U708 grau



W911 weiß

### GESTELLOBERFLÄCHEN / FARBEN



chrom



aluminium poliert



weiß RAL9003



schwarz RAL9005



lava RAL7021

### TISCHPLATTEN LINO



4023 nero



4132 ash



4154 burgundy



4155 pewter



4172 mauve



4175 pebble



4177 vapour



4180 aquavert



4182 spring green



4184 olive



4185 powder







MalscherSitzMöbel



„Ein Raum ist ein Gesamtkunstwerk,  
das sein Potential, seine  
Einzigartigkeit und seine Wirkung  
erst durch die passenden Möbel  
entfalten kann. Diese Devise liegt  
jedem einzelnen Projekt von  
MalscherSitzMöbel zugrunde.“

Wir freuen uns, Sie als Teil der MSM Familie begrüßen zu dürfen.



MalscherSitzMöbel



**[www.malscher-sitzmoebel.com](http://www.malscher-sitzmoebel.com)**

MalscherSitzMöbel Stöcklein GmbH  
Benzstraße 22 / Daimlerstraße 9  
76316 Malsch

T. +49 7246 9234-0  
F. +49 7246 9234-29

[info@malscher-sitzmoebel.com](mailto:info@malscher-sitzmoebel.com)



follow us on social media

### © 2023 MalscherSitzMöbel GmbH

Alle Rechte vorbehalten. Diese Publikation ist urheberrechtlich geschützt. Jede Verwertung, insbesondere der Nachdruck, die Vervielfältigung, Einspeicherung und Verarbeitung, auch auszugsweise, bedürfen der vorherigen schriftlichen Genehmigung durch die MalscherSitzMöbel GmbH. Die MalscherSitzMöbel GmbH ist bestrebt, die Rechte Dritter zu respektieren. Sollten diese im Einzelfall nicht erwähnt worden sein, so handelt es sich um ein Versehen, das entsprechend korrigiert wird. Aus drucktechnischen Gründen sind Farbabweichungen möglich. Alle Preisangaben zzgl. MwSt. Irrtümer und Änderungen vorbehalten. Es gelten unsere allgemeinen Geschäftsbedingungen: [www.malscher-sitzmoebel.com](http://www.malscher-sitzmoebel.com)

Unsere Datenschutzinformationen finden Sie unter [www.malscher-sitzmoebel.com/datenschutz](http://www.malscher-sitzmoebel.com/datenschutz).

All rights reserved. This catalog is protected by copyright. Any use of parts of this catalog or the entire publication, particularly in print or electronic form, in infringement of copyright law is prohibited without the written permission of MalscherSitzMöbel GmbH. This applies in particular to reproduction, distribution, processing, publication or other copyrighted use, including the right of making available. MalscherSitzMöbel GmbH makes every effort to respect the laws and the rights of third parties. If such rights have not been mentioned in a particular case, this is an editorial mistake that will be corrected accordingly. The colors and nishes shown are subject to the limitations of the printing process and cannot be regarded as binding. All prices stated are subject to Vat at the statutory rate. All data with reservation and subject to change. Our general terms and conditions of business apply: [www.malscher-sitzmoebel.com](http://www.malscher-sitzmoebel.com)