

# MSM TABLE DECOR



OFFICE CONFERENCE PUBLIC SPACES CARE  
SITZMÖBEL TISCHE BEISTELLMÖBEL



MalscherSitzMöbel



MalscherSitzMöbel

Herzlich Willkommen in der **MSM Familie.**

## **MalscherSitzMöbel**

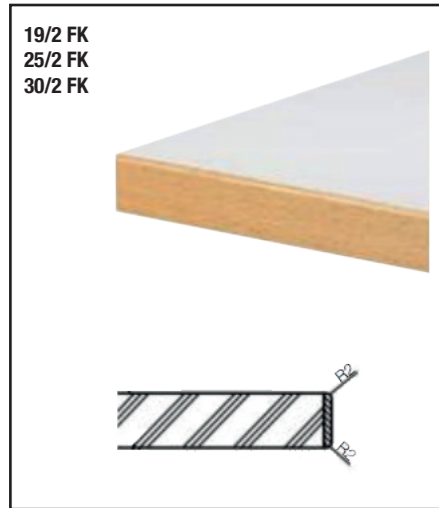
MalscherSitzMöbel steht für funktionales Design,  
hohe Materialqualität und sorgfältige Verarbeitung -  
immer mit der Zielsetzung, unserem Kunden die  
bestmöglichen Produkte zu bieten.  
Heute und auch in Zukunft.

# Tischplattenkantenvarianten MSM Hauskollektion

Standard-Kanten Holz



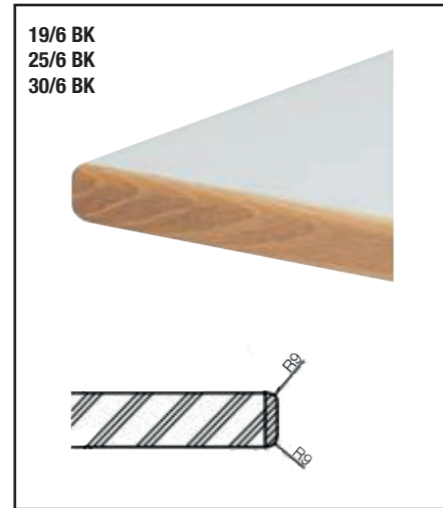
MalscherSitzMöbel



## Gerade Standardkante aus Buche 2mm Furnierkante (FK) Echtholz

Tischplatte 19, 25 oder 30mm stark  
Oberfläche Melaminharz oder HPL  
Tischplattenkante 2mm stark,  
oben und unten gerundet, R 2 mm.

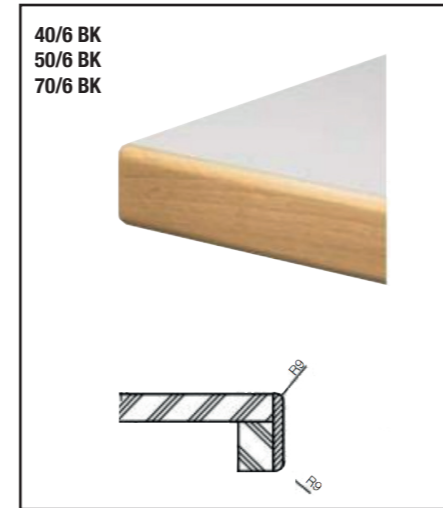
Buchekante optional gebeizt



## Leicht gerundete Buchekante (BK) Anleimerkante

Tischplatte 19, 25 oder 30mm stark,  
6mm Massivholz-Anleimer,  
Oberfläche nur HPL möglich,  
oben und unten gerundet, R 9 mm

Buchekante optional gebeizt



## Leicht gerundete Buchekante (BK) (aufgedoppelt)

Tischplatte 20mm stark, auf 40, 50 oder  
70mm randverstärkt, 6 mm  
Massivholz-Anleimer,  
Oberfläche Melaminharz oder HPL,  
oben und unten gerundet, R 9 mm

Buchekante optional gebeizt

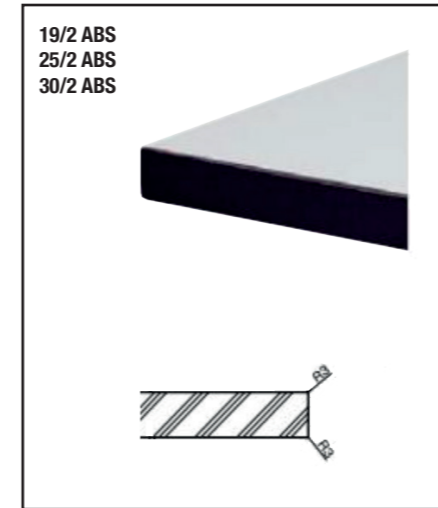


## Leicht gerundete Buche - Massiv - Kante (BK M) (aufgedoppelt)

Tischplatte 20mm stark, auf 40, 50 oder  
70mm randverstärkt, 20 mm  
Massivholz - **Kanten fingergezinkt**  
Oberfläche Melaminharz oder HPL,  
oben und unten gerundet, R 9mm.

Buchekante optional gebeizt.

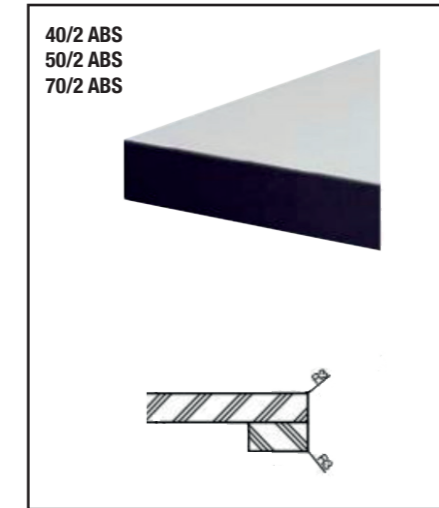
Standard-Kanten Kunststoff



## Kunststoffkante (ABS)

Tischplatte 19, 25 oder 30mm stark  
Oberfläche Melaminharz oder HPL  
Tischplattenkante mit extra schlag-,  
kratz- und stoßfester Kunststoffkante  
2mm ABS.

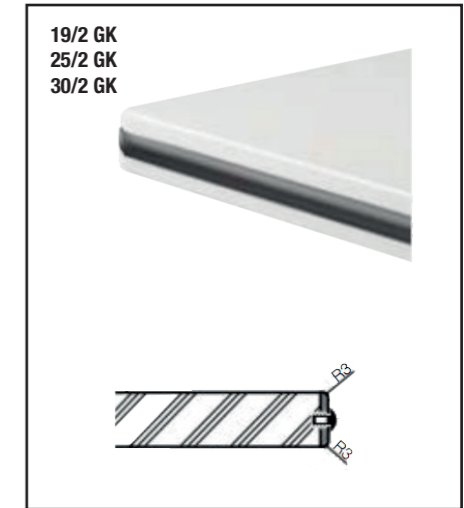
Oben und unten gerunden, R 3 mm.



## Kunststoffkante (ABS)

Tischplatte 20mm stark, auf 40, 50 oder  
70mm randverstärkt,  
Oberfläche Melaminharz oder HPL  
Tischplattenkante mit extra schlag-,  
kratz- und stoßfester Kunststoffkante  
2mm ABS.

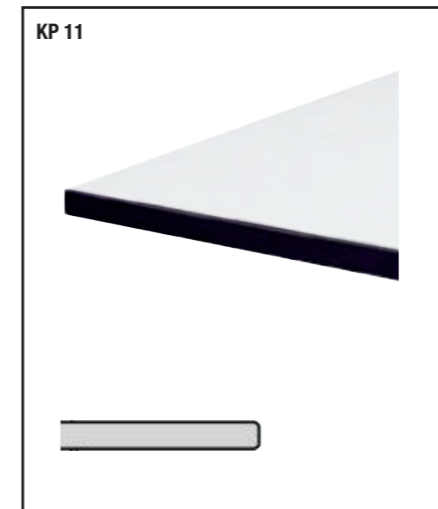
Oben und unten leicht gerundet,  
R 3 mm.



## Kunststoffkante mit Gummikeder (GK)

Tischplatte 19, 25 oder 30mm stark  
Oberfläche Melaminharz oder HPL  
Tischplattenkante mit extra schlag-,  
kratz- und stoßfester Kunststoffkante 2  
mm ABS mit zusätzlichem, mittig  
eingelassenem Gummikeder (schwarz).

Oben und unten gerunden, R 3 mm  
Platteneckradius R 30 mm.



## Kompaktplatte 11mm

Sehr dünne 11mm vollstarke Tischplatte.  
UV beständig ausrüstbar.  
Kern schwarz, Oberfläche weiß oder  
schwarz wählbar.  
Kante gefast.



## Hochwertige sehr stark abgeschrägte Tischplatte

Tischplatte 30 mm stark, Trägermaterial  
MDF. Kante mit ABS Kante belegt 2mm.

\*auf Anfrage.

Sonderkanten auf Anfrage gegen Mehrpreis lieferbar.

## Mut zur Oberflächlichkeit !

Entdecken Sie unser vielseitiges Programm an Oberflächendekoren.  
Weitere Oberflächen oder Edelfurniere auf Anfrage gegen Mehrpreis lieferbar.



MalscherSitzMöbel

## MSM Tischplattendekore Melamin

Hauskollektion



MSM HK H1582 Buche



MSM HK W911 weiß



MSM HK H1887 Ahorn



MSM HK U708 grau



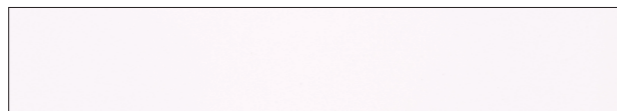
MSM HK U104 Alabaster

## Tischplattendekore Nano Tec

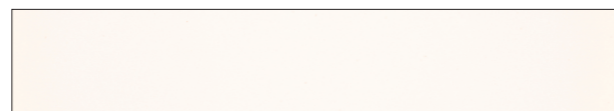
Hauskollektion - Uni Dekore

Nano Tec NT - ein **extrem mattes** Nanotech-Material, das raffinierte Ästhetik mit **zukunftsweisender technologischer Leistungsfähigkeit** vereint.

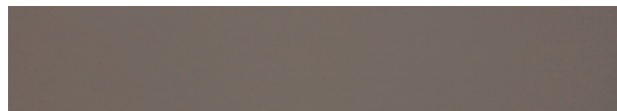
Nano Tec NT ist außerdem **sehr kratz-, abrieb- und scheuerfest** und beständig gegen trockene Hitze. Es ist sehr **schlagfest** und resistent gegen säurehaltige und haushaltsübliche Reiniger. Es hat **antibakterielle Eigenschaften**, wodurch seine Oberfläche hygienisch und leicht zu reinigen ist. Es ist zudem wasserabweisend und schimmelsicher.



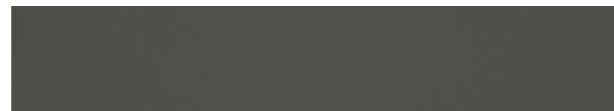
MSM HK Nano Tec NT1



MSM HK Nano Tec NT2



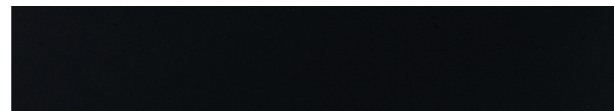
MSM HK Nano Tec NT3



MSM HK Nano Tec NT4



MSM HK Nano Tec NT5



MSM HK Nano Tec NT6

## MSM Tischplattendekore HPL

Hauskollektion



MSM HK F37/023 Buche hell



MSM HK R30019 W Nussbaum



MSM HK R27001 Ahorn



MSM HK F76023 MP Alu



MSM HK U02 Span 140 MP weiß



MSM HK U11102 Kreide W reinweiß



MSM HK U12190 MP flanel



MSM HK U12011 vulkanit



MSM HK U12018 basaltgrau



MSM HK U12188 lichtgrau



MSM HK U16130 MP sandgrau



MSM HK U16184 creme

\* Schwer entflammbare Ausrüstung auf Anfrage gegen Mehrpreis lieferbar.

## MalscherSitzMöbel Tischplattenoberfläche Lino

Hauskollektion



MalscherSitzMöbel

MalscherSitzMöbel Tischplattenoberflächen Lino zeichnet sich durch eine unverkennbare Haptik und seidenmatte, angenehm warme, elastische Oberfläche aus.

Die natürlichen antistatischen Eigenschaften prädestinieren das Material für Möbeloberflächen. Kenner schätzen neben Haptik und Optik die Natürlichkeit, Haltbarkeit und Eleganz.

Die klassisch elegante Farbpalette wurde um einige frische Trendfarben sowie um warme Naturtöne ergänzt, passend sowohl für Möbelklassiker als auch für modernes Interieur.



MSM HK 4023 nero



MSM HK 4132 ash



MSM HK 4154 burgundy



MSM HK 4155 pewter



MSM HK 4172 mauve



MSM HK 4175 pebble



MSM HK 4177 vapour



MSM HK 4180 aquavert



MSM HK 4182 spring green



MSM HK 4184 olive



MSM HK 4185 powder

### Natürlich hygienisch & antistatisch

Aufgrund seiner Rezeptur verfügt Lino über antistatische Eigenschaften und muss daher nicht - wie andere Produkte - chemisch nachgerüstet werden. Die permanente Antistatik ist natürlich im Vergleich zu anderen Beschichtungsmaterialien hinsichtlich der Staubbildung ein deutlicher Pluspunkt und macht dieses Material viel pflegeleichter und hygienischer als andere Oberflächen.



**[www.malscher-sitzmoebel.com](http://www.malscher-sitzmoebel.com)**

MalscherSitzMöbel Stöcklein GmbH  
Benzstraße 22 / Daimlerstraße 9  
76316 Malsch

T. +49 7246 9234-0  
F. +49 7246 9234-29

[info@malscher-sitzmoebel.com](mailto:info@malscher-sitzmoebel.com)



**DUROPAL**

**thermopal**

**PFLEIDERER**  
125 YEARS



MalscherSitzMöbel