

# TABELE MODELL

Lotte

OFFICE CONFERENCE PUBLIC SPACES CARE  
SITZMÖBEL TISCHE BEISTELLMÖBEL



MalscherSitzMöbel



MalscherSitzMöbel

Herzlich Willkommen in der **MSM Familie.**

## **MalscherSitzMöbel**

MalscherSitzMöbel steht für funktionales Design,  
hohe Materialqualität und sorgfältige Verarbeitung -  
immer mit der Zielsetzung, unserem Kunden die  
bestmöglichen Produkte zu bieten.  
Heute und auch in Zukunft.



MalscherSitzMöbel

### Eindrucksvoller Platten-Bau

#### Die Tischplatten-Dekore von MalscherSitzMöbel.

Steh-, Klapp-, Konferenz-, Säulen- oder Schreibtische – im Table-Portfolio von MalscherSitzMöbel finden Sie für jede Anwendung das richtige Produkt. Und danach? Gestalten Sie in nur wenigen Schritten dank einer außergewöhnlich großen Vielfalt von Dekoren und Kantenausführungen den perfekten Tisch für Ihr individuelles Projekt.

Sie wünschen sich eine seidenmatte, warme und elastische Tischoberfläche? Dann sollten Sie einen Blick auf unsere Lino-Hauskollektion werfen. Wählen Sie Ihren Favoriten aus unseren Trendfarben oder Naturtönen und lassen Sie sich von der unvergleichlichen Haptik, Haltbarkeit und Eleganz des Materials begeistern.

Mit der Nano Tec NT Dekorkollektion verleihen Sie Ihrem Tisch absolute Superkräfte. Die Oberflächen sind maximal kratz-, abrieb-, schlag- und scheuerfest, antibakteriell, schimmelsicher, wasserabweisend, hitzeresistent – und dabei mit ihrer matten Optik ganz schön raffiniert.

Schlicht ist für Sie Pflicht? Ebenfalls kein Problem. Entdecken Sie funktionale, dekorative Oberflächen in Unifarben oder Holzoptik aus Melamin oder HPL in unseren MSM Hauskollektionen.





**Wir machen reinen Tisch.**

Ob für Empfänge, Konferenzen, Seminare, den Office- oder Wohnbereich: die Tische von MSM sind überall einsatzbereit, standfest und formschön. Ihre vielen Qualitäten fußen auf ausgewählten Materialien, erstklassiger Verarbeitung und höchster Widerstandsfähigkeit. Repräsentativ ist aber nicht nur die Langlebigkeit, sondern auch die ansprechende Optik, die wir für jeden Bedarf aufsuchen. Eine außergewöhnlich große Vielfalt an unterschiedlichsten Kanten- sowie Oberflächenausführungen rundet das MSM Table Programm ab.



**GRUNDMODELL**

**Tischplattenoberflächen**

**Stapelbarkeit**

**Ausstattungen**

**Formate / Größen**

Weitere Größen auf Anfrage gegen Mehrpreis lieferbar.

**Beiztöne**

**MSM Table Modell Lotte**

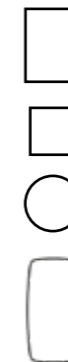
- Holztisch
- Holzbockgestell - Massivholz
- verschiedene Tischkonfigurationen möglich
- Höhe 72cm

Melamin	HPL	NanoTec	Echtholz furnier	Lino
---------	-----	---------	------------------	------

nicht stapelbar

- Tischplattenkante oder Tischplattenoberfläche gebeizt nach MSM Hauskollektion
- Elektrifizierungsvarianten
- Fuß - Sprossen

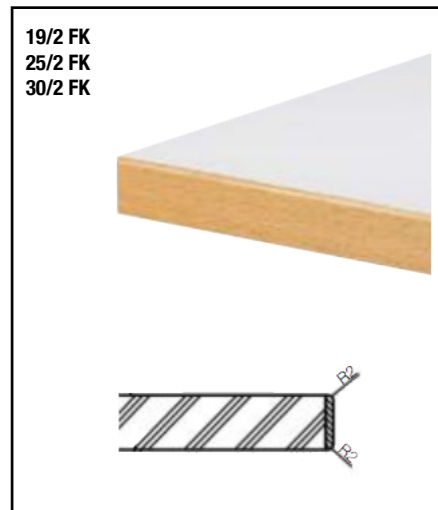
100x100cm	140x80cm	140x90cm	140x100cm	320x90cm
120x120cm	150x80cm	150x90cm	150x100cm	400x90cm
140x140cm	160x80cm	160x90cm	160x100cm	480x90cm
150x150cm	170x80cm	170x90cm	170x100cm	
160x160cm	180x80cm	180x90cm	180x100cm	
180x180cm	200x80cm	200x90cm	200x100cm	
200x200cm				



Beiztöne nach MalscherSitzMöbel Hauskollektion

## Tischplattenkantenvarianten MSM Hauskollektion

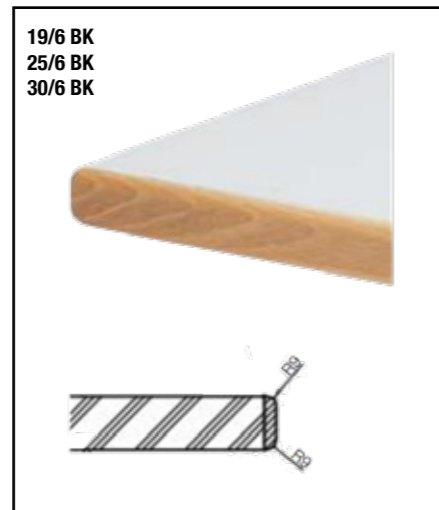
Standard-Kanten Holz



**19/2 FK**  
**25/2 FK**  
**30/2 FK**

**Gerade Standardkante aus Buche**  
**2mm Furnierkante (FK) Echtholz**  
Tischplatte 19, 25 oder 30mm stark  
Oberfläche Melaminharz oder HPL  
Tischplattenkante 2mm stark,  
oben und unten gerundet, R 2 mm.

Buchekante optional gebeizt

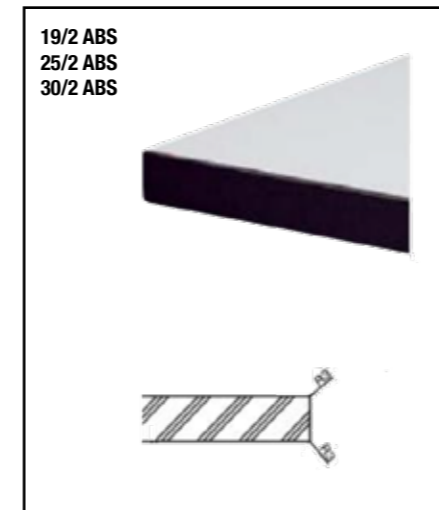


**19/6 BK**  
**25/6 BK**  
**30/6 BK**

**Leicht gerundete Buchekante (BK)**  
**Anleimerkante**  
Tischplatte 19, 25 oder 30mm stark,  
6mm Massivholz-Anleimer,  
Oberfläche nur HPL möglich,  
oben und unten gerundet, R 9 mm

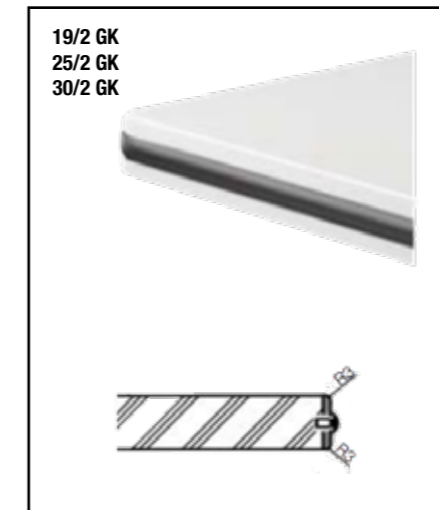
Buchekante optional gebeizt

Standard-Kanten Kunststoff



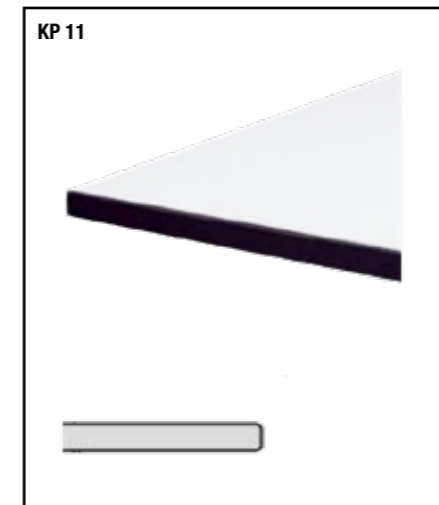
**19/2 ABS**  
**25/2 ABS**  
**30/2 ABS**

**Kunststoffkante (ABS)**  
Tischplatte 19, 25 oder 30mm stark  
Oberfläche Melaminharz oder HPL  
Tischplattenkante mit extra schlag-,  
kratz- und stoßfester Kunststoffkante  
2mm ABS, oben und unten  
gerundet, R 3 mm.



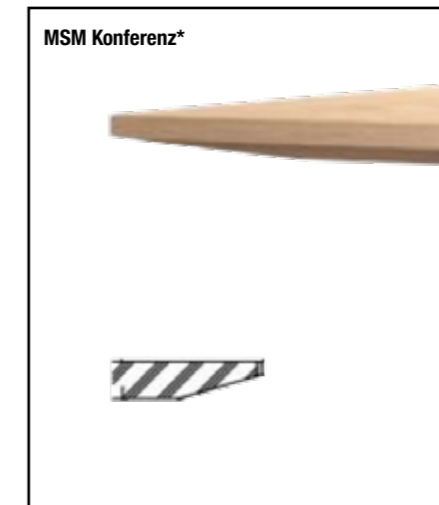
**19/2 GK**  
**25/2 GK**  
**30/2 GK**

**Kunststoffkante mit Gummikeder (GK)**  
Tischplatte 19, 25 oder 30mm stark  
Oberfläche Melaminharz oder HPL  
Tischplattenkante mit extra schlag-,  
kratz- und stoßfester Kunststoffkante  
2 mm ABS mit zusätzlichem, mittig  
eingelassenem Gummikeder  
(schwarz), oben und unten gerundet,  
R 3 mm Platteneckradius R 30 mm.



**KP 11**

**Kompaktplatte 11mm**  
Sehr dünne 11mm vollstarke  
Tischplatte. UV beständig ausrüstbar.  
Kern schwarz, Oberfläche weiß oder  
schwarz wählbar.  
Kante gefast.



**MSM Konferenz\***

**Hochwertige sehr stark abgeschrägte**  
**Tischplatte**  
Tischplatte 30 mm stark,  
Trägermaterial MDF. Kante mit ABS  
Kante belegt 2mm.

\*auf Anfrage.



MalscherSitzMöbel

**Sonderkanten auf Anfrage gegen Mehrpreis lieferbar.**

## Mut zur Oberflächlichkeit !

Entdecken Sie unser vielseitiges Programm an Oberflächendekoren.  
Weitere Oberflächen oder Edelfurniere auf Anfrage gegen Mehrpreis lieferbar.



### MSM Tischplattendekore Melamin

Hauskollektion



MSM HK H1582 Buche



MSM HK W911 weiß



MSM HK H1887 Ahorn



MSM HK U708 grau



MSM HK U104 Alabaster

### Tischplattendekore Nano Tec

Hauskollektion - Uni Dekore

Nano Tec NT - ein extrem mattes Nanotech-Material, das raffinierte Ästhetik mit zukunftsweisender technologischer Leistungsfähigkeit vereint.

Nano Tec NT ist außerdem sehr kratz-, abrieb- und scheuerfest und beständig gegen trockene Hitze. Es ist sehr schlagfest und resistent gegen säurehaltige und haushaltsübliche Reiniger. Es hat antibakterielle Eigenschaften, wodurch seine Oberfläche hygienisch und leicht zu reinigen ist. Es ist zudem wasserabweisend und schimmelsicher.



MSM HK Nano Tec NT1



MSM HK Nano Tec NT2



MSM HK Nano Tec NT3



MSM HK Nano Tec NT4



MSM HK Nano Tec NT5



MSM HK Nano Tec NT6



MalscherSitzMöbel

### MSM Tischplattendekore HPL

Hauskollektion



MSM HK F37/023 Buche hell



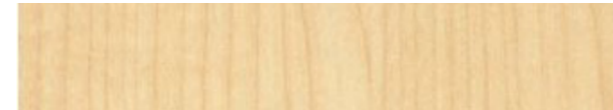
MSM HK U02 Span 140 MP weiß



MSM HK R30019 W Nussbaum



MSM HK U11102 Kreide W reinweiß



MSM HK R27001 Ahorn



MSM HK U12190 MP flanel



MSM HK F76023 MP Alu



MSM HK U12011 vulkanit



MSM HK U12018 basaltgrau



MSM HK U12188 lichtgrau



MSM HK U16130 MP sandgrau



MSM HK U16184 creme

\* Schwer entflammbare Ausrüstung auf Anfrage gegen Mehrpreis lieferbar.

## MalscherSitzMöbel Tischplattenoberfläche Lino

Hauskollektion



MalscherSitzMöbel

MalscherSitzMöbel Tischplattenoberflächen Lino zeichnet sich durch eine unverkennbare Haptik und seidenmatte, angenehm warme, elastische Oberfläche aus.

Die natürlichen antistatischen Eigenschaften prädestinieren das Material für Möbeloberflächen. Kenner schätzen neben Haptik und Optik die Natürlichkeit, Haltbarkeit und Eleganz.

Die klassisch elegante Farbpalette wurde um einige frische Trendfarben sowie um warme Naturtöne ergänzt, passend sowohl für Möbelklassiker als auch für modernes Interieur.



MSM HK 4023 nero



MSM HK 4132 ash



MSM HK 4154 burgundy



MSM HK 4155 pewter



MSM HK 4172 mauve



MSM HK 4175 pebble



MSM HK 4177 vapour



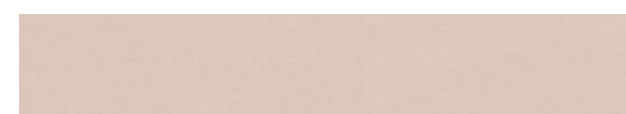
MSM HK 4180 aquavert



MSM HK 4182 spring green



MSM HK 4184 olive



MSM HK 4185 powder

### Natürlich hygienisch & antistatisch

Aufgrund seiner Rezeptur verfügt Lino über antistatische Eigenschaften und muss daher nicht - wie andere Produkte - chemisch nachgerüstet werden. Die permanente Antistatik ist natürlich im Vergleich zu anderen Beschichtungsmaterialien hinsichtlich der Staubbildung ein deutlicher Pluspunkt und macht dieses Material viel pflegeleichter und hygienischer als andere Oberflächen.





MalscherSitzMöbel

„Ein Raum ist ein Gesamtkunstwerk,  
das sein Potential, seine  
Einzigartigkeit und seine Wirkung  
erst durch die passenden Möbel  
entfalten kann. Diese Devise liegt  
jedem einzelnen Projekt von  
MalscherSitzMöbel zugrunde.“

Wir freuen uns, Sie als Teil der MSM Familie begrüßen zu dürfen.



**[www.malscher-sitzmoebel.com](http://www.malscher-sitzmoebel.com)**

MalscherSitzMöbel Stöcklein GmbH  
Benzstraße 22 / Daimlerstraße 9  
76316 Malsch

T. +49 7246 9234-0  
F. +49 7246 9234-29

[info@malscher-sitzmoebel.com](mailto:info@malscher-sitzmoebel.com)



MalscherSitzMöbel