

MSM TABLE|SHELL DECOR

OFFICE CONFERENCE PUBLIC SPACES CARE
SITZMÖBEL TISCHE BEISTELLMÖBEL



MalscherSitzMöbel





MalscherSitzMöbel

Herzlich Willkommen in der **MSM Familie.**

MalscherSitzMöbel

MalscherSitzMöbel steht für funktionales Design,
hohe Materialqualität und sorgfältige Verarbeitung -
immer mit der Zielsetzung, unserem Kunden die
bestmöglichen Produkte zu bieten.
Heute und auch in Zukunft.



Eindrucksvoller Platten-Bau

Die Tischplatten-Dekore von MalscherSitzMöbel.

Steh-, Klapp-, Konferenz-, Säulen- oder Schreibtische – im Table-Portfolio von MalscherSitzMöbel finden Sie für jede Anwendung das richtige Produkt. Und danach? Gestalten Sie in nur wenigen Schritten dank einer außergewöhnlich großen Vielfalt von Dekoren und Kantenausführungen den perfekten Tisch für Ihr individuelles Projekt.

Sie wünschen sich eine seidenmatte, warme und elastische Tischoberfläche? Dann sollten Sie einen Blick auf unsere Lino-Hauskollektion werfen. Wählen Sie Ihren Favoriten aus unseren Trendfarben oder Naturtönen und lassen Sie sich von der unvergleichlichen Haptik, Haltbarkeit und Eleganz des Materials begeistern.

Mit der Nano Tec NT Dekorkollektion verleihen Sie Ihrem Tisch absolute Superkräfte. Die Oberflächen sind maximal kratz-, abrieb-, schlag- und scheuerfest, antibakteriell, schimmelsicher, wasserabweisend, hitzeresistent – und dabei mit ihrer matten Optik ganz schön raffiniert.

Schlicht ist für Sie Pflicht? Ebenfalls kein Problem. Entdecken Sie funktionale, dekorative Oberflächen in Unifarben oder Holzoptik aus Melamin oder HPL in unseren MSM Hauskollektionen.

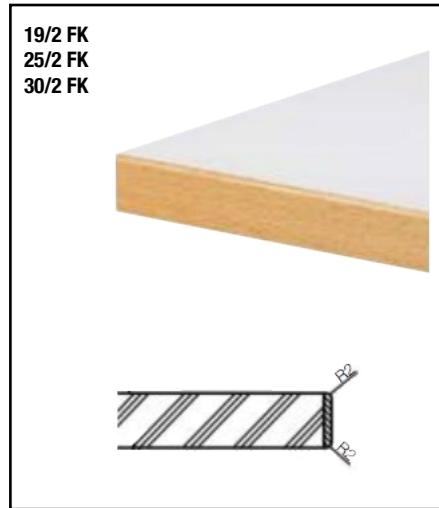
Tischplattenkantenvarianten MSM Hauskollektion

Standard-Kanten Holz

Standard-Kanten Kunststoff



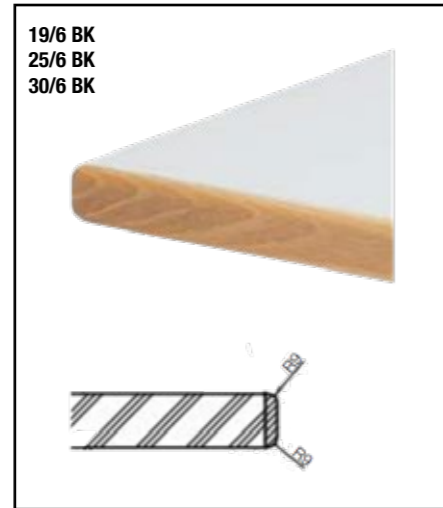
MalscherSitzMöbel



Gerade Standardkante aus Buche 2mm Furnierkante (FK) Echtholz

Tischplatte 19, 25 oder 30mm stark
Oberfläche Melaminharz oder HPL
Tischplattenkante 2mm stark,
oben und unten gerundet, R 2 mm.

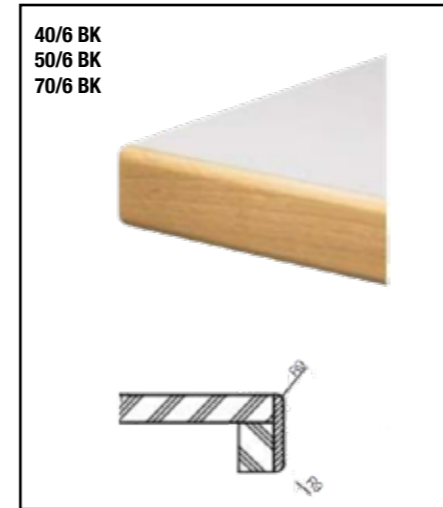
Buchekante optional gebeizt



Leicht gerundete Buchekante (BK) Anleimerkante

Tischplatte 19, 25 oder 30mm stark,
6mm Massivholz-Anleimer,
Oberfläche nur HPL möglich,
oben und unten gerundet, R 9 mm

Buchekante optional gebeizt



Leicht gerundete Buchekante (BK) (aufgedoppelt)

Tischplatte 20mm stark, auf 40, 50 oder
70mm randverstärkt, 6 mm
Massivholz-Anleimer,
Oberfläche Melaminharz oder HPL,
oben und unten gerundet, R 9 mm

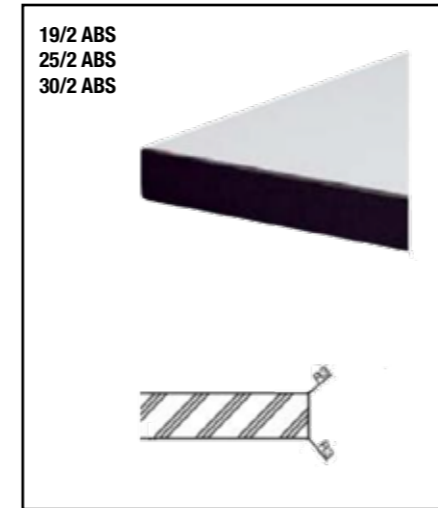
Buchekante optional gebeizt



Leicht gerundete Buche - Massiv - Kante (BK M) (aufgedoppelt)

Tischplatte 20mm stark, auf 40, 50 oder
70mm randverstärkt, 20 mm
Massivholz - **Kanten fingergezinkt**
Oberfläche Melaminharz oder HPL,
oben und unten gerundet, R 9mm.

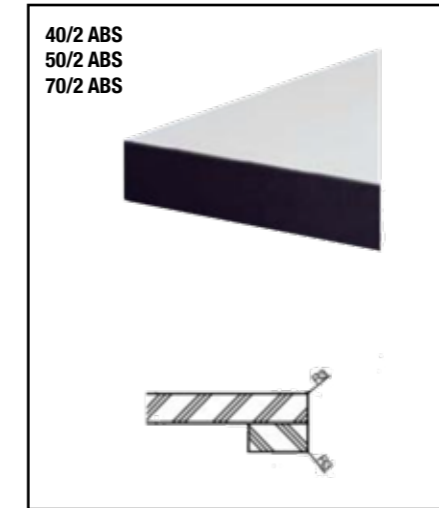
Buchekante optional gebeizt.



Kunststoffkante (ABS)

Tischplatte 19, 25 oder 30mm stark
Oberfläche Melaminharz oder HPL
Tischplattenkante mit extra schlag-,
kratz- und stoßfester Kunststoffkante
2mm ABS.

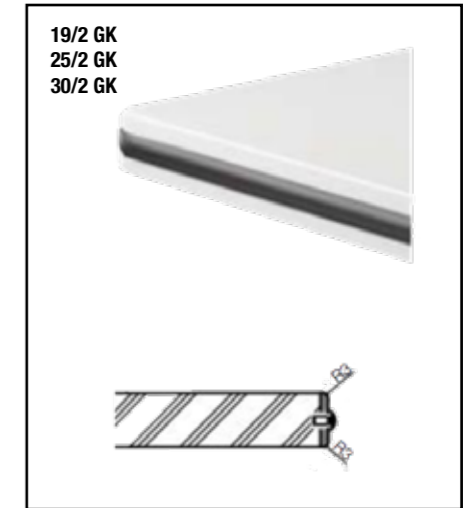
Oben und unten gerunden, R 3 mm.



Kunststoffkante (ABS)

Tischplatte 20mm stark, auf 40, 50 oder
70mm randverstärkt,
Oberfläche Melaminharz oder HPL
Tischplattenkante mit extra schlag-,
kratz- und stoßfester Kunststoffkante
2mm ABS.

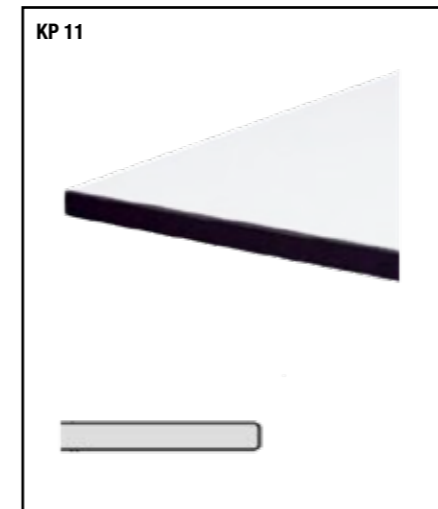
Oben und unten leicht gerundet,
R 3 mm.



Kunststoffkante mit Gummikeder (GK)

Tischplatte 19, 25 oder 30mm stark
Oberfläche Melaminharz oder HPL
Tischplattenkante mit extra schlag-,
kratz- und stoßfester Kunststoffkante 2
mm ABS mit zusätzlichem, mittig
eingelassenem Gummikeder (schwarz).

Oben und unten gerunden, R 3 mm
Platteneckradius R 30 mm.



Kompaktplatte 11mm

Sehr dünne 11mm vollstarke Tischplatte.
UV beständig ausrüstbar.
Kern schwarz, Oberfläche weiß oder
schwarz wählbar.
Kante gefast.



Hochwertige sehr stark abgeschrägte Tischplatte

Tischplatte 30 mm stark, Trägermaterial
MDF. Kante mit ABS Kante belegt 2mm.

*auf Anfrage.

Sonderkanten auf Anfrage gegen Mehrpreis lieferbar.



**MUT
ZUR
OBER
FLAECHELICHKEIT**

Mut zur Oberflächlichkeit !

Entdecken Sie unser vielseitiges Programm an Oberflächendekoren.
Weitere Oberflächen oder Edelfurniere auf Anfrage gegen Mehrpreis lieferbar.



MSM Tischplattendekore Melamin

Hauskollektion



H1582 Buche



W911 weiß



H3840 ST9 Mandal Ahorn



U708 grau



U104 Alabaster

Tischplattendekore Nano Tec

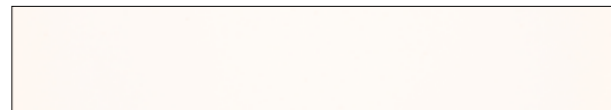
Hauskollektion - Uni Dekore

Nano Tec NT - ein **extrem mattes** Nanotech-Material, das raffinierte Ästhetik mit **zukunftsweisender technologischer Leistungsfähigkeit** vereint.

Nano Tec NT ist außerdem **sehr kratz-, abrieb- und scheuerfest** und beständig gegen trockene Hitze. Es ist sehr **schlagfest** und resistent gegen säurehaltige und haushaltsübliche Reiniger. Es hat **antibakterielle Eigenschaften**, wodurch seine Oberfläche hygienisch und leicht zu reinigen ist. Es ist zudem wasserabweisend und schimmelsicher.



NT1



NT2



NT3



NT4



NT5



NT6

HPL NATURE
Tischplattenoberfläche / HPL Holzschalen

MSM Tischplattendekore HPL

Hauskollektion



R27024 VV bergahorn



R24035 VV buche blume



R20021 NW lindberg eiche



R20033 NW eiche dunkel



R 30001 NW nussbaum standard



R42006 ML kirsche havanna



R 38002 RU akazie



MalscherSitzMöbel

* Schwer entflammbare Ausrüstung auf Anfrage gegen Mehrpreis lieferbar.

HPL UNI NEUTRAL
Tischplattenoberfläche / HPL Holzschalen

MSM Tischplattendekore HPL

Hauskollektion



W10410 weiß



U11102 Kreide



U12188 SD lichtgrau



U12231 SD schiefergrau



U12007 SD graphitschwarz



U12018 SD basaltgrau



U12011 SD vullkanit



HPL UNI COLOUR
Tischplattenoberfläche / HPL Holzschalen

MSM Tischplattendekore HPL

Hauskollektion



U 17141 SD orchidea



U 17505 SD pflaume



U 17501 SD rose



U 17031 SD bordeaux



U 16051 SD sienne rot



MalscherSitzMöbel



U 18074 SD atlantik



U 19007 SD agave



U 19006 SD mint



U 18004 SD dunkelblau



U 19504 SD zucchini

* Schwer entflammbare Ausrüstung auf Anfrage gegen Mehrpreis lieferbar.

MalscherSitzMöbel Tischplattenoberfläche Lino

Hauskollektion



MalscherSitzMöbel

MalscherSitzMöbel Tischplattenoberflächen Lino zeichnet sich durch eine unverkennbare Haptik und seidenmatte, angenehm warme, elastische Oberfläche aus.

Die natürlichen antistatischen Eigenschaften prädestinieren das Material für Möbeloberflächen. Kenner schätzen neben Haptik und Optik die Natürlichkeit, Haltbarkeit und Eleganz.

Die klassisch elegante Farbpalette wurde um einige frische Trendfarben sowie um warme Naturtöne ergänzt, passend sowohl für Möbelklassiker als auch für modernes Interieur.



4023 nero



4132 ash



4154 burgundy



4155 pewter



4172 mauve



4175 pebble



4177 vapour



4180 aquavert



4182 spring green



4184 olive



4185 powder

Natürlich hygienisch & antistatisch

Aufgrund seiner Rezeptur verfügt Lino über antistatische Eigenschaften und muss daher nicht - wie andere Produkte - chemisch nachgerüstet werden. Die permanente Antistatik ist natürlich im Vergleich zu anderen Beschichtungsmaterialien hinsichtlich der Staubbildung ein deutlicher Pluspunkt und macht dieses Material viel pflegeleichter und hygienischer als andere Oberflächen.



www.malscher-sitzmoebel.com

MalscherSitzMöbel Stöcklein GmbH
Benzstraße 22 / Daimlerstraße 9
76316 Malsch

T. +49 7246 9234-0
F. +49 7246 9234-29

info@malscher-sitzmoebel.com



DUROPAL

thermopal

PFLEIDERER
120 YEARS



MalscherSitzMöbel